

**RANCANGAN KONTROL DAN MONITORING *CONSTANT CURRENT
REGULATOR (CCR) PADA PRECISION APPROACH PATH INDICATOR (PAPI)*
MENGUNAKAN ANDROID BERBASIS ARDUINO DI BANDAR UDARA
INTERNASIONAL LOMBOK**

Kustori¹, Romadhani AP²

^{1),2)}**Politeknik Penerbangan Surabaya**

Jl. Jemur Andayani I, No. 73 Surabaya 60236

Email : kustoriatkp@gmail.com

ABSTRAK

Precision approach path indicator atau biasa disebut PAPI merupakan alat bantu pendaratan yang paling vital untuk penerbang, diperlukan kepresisian tinggi untuk dapat membantu seorang penerbang atau pilot untuk mendaratkan pesawat udara. Dalam kenyataannya PAPI di bandara seringkali mendapat masalah yang menyebabkan kepresisian PAPI dipertanyakan. Oleh karena itu dalam tugas akhir ini penulis ingin membuat suatu alat yang dapat mengatur kepresisian PAPI dari jarak jauh dengan bantuan motor dc dan microcontroller AT89S51 yang terhubung secara *computerized*.

Kata Kunci: *Precision Approach Path Indicator (PAPI)*, motor dc, microcontroller AT89S51, *computerized*.

PENDAHULUAN

Salah satu hal pokok dalam pengelolaan suatu Bandar udara adalah memberikan pelayanan jasa transportasi yang aman, nyaman, dan menjamin keselamatan pengguna jasa tersebut. Untuk menjamin halite maka badan keselamatan penerbangan sipil dunia (ICAO) memberikan parameter – parameter yang harus di patuhi dalam Annex 1-18, khusus untuk masalah kebandar udaraan di atur dalam Annex 14.

Dalam Annex 14 telah di jelaskan bahwa peralatan – peralatan listrik Bandar udara terutama visual aids, selain harus sesuai dengan standart dan kondisinya juga harus selalu siap untuk di operasikan. Untuk itu Airport Lighting System (ALS) yang digunakan sebagai panduan penerbang saat hendak tinggal landasan untuk mendarat harus handal. Di dalam Airfield Lighting System terdapat alat yang sangat vital bagi seorang penerbang untuk dapat berhasil melakukan pendaratan yang nyaman dan aman, alat tersebut adalah *precision approach path indicator (PAPI)*.

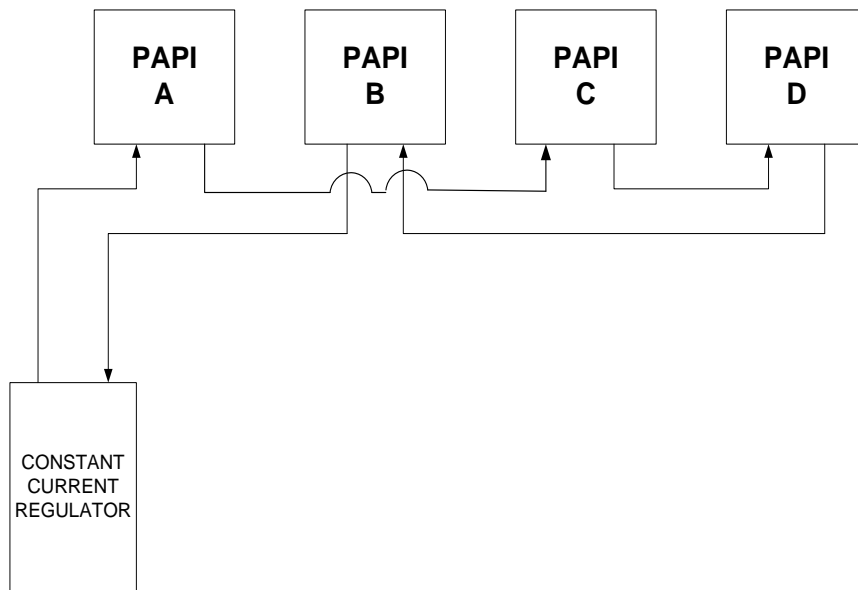
Precision approach path indicator (PAPI) merupakan alat bantu pendaratan pesawat udara yang membutuhkan kepresisian sudut slope yang sangat teliti (sekitar 3°) untuk menuntun pesawat udara melakukan pendaratan yang nyaman tepat pada *Touch down zone*. Dalam pengkalibrasian suatu *precision approach path indicator (PAPI)* biasanya dilakukan pada saat malam hari setelah airport close dan dilaksanakan oleh petugas badan kalibrasi dan teknisi listrik bandara tersebut. Pengkalibrasian ini menggunakan pesawat kalibrasi dan teknisi listrik sebagai *ground crew* yang menyetting PAPI.

METODE PENELITIAN

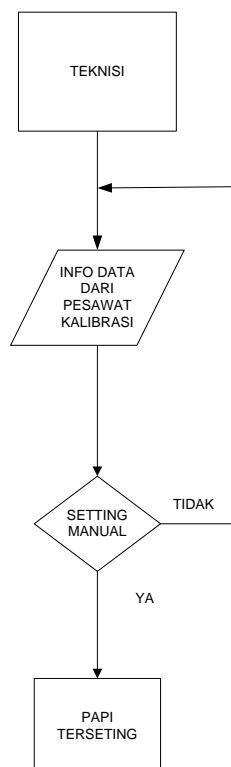
Kondisi Saat Ini

Peralatan visual aid di Bandar udara termasuk suatu alat yang sangat vital keberadaannya bagi seorang penerbang dalam menerbangkan maupun dalam mendaratkan pesawat udara. Pada kenyataannya di lapangan *precision approach path indicator* sering kali mengalami masalah pada derajat slope yang dipancarkan karena level tanah yang sering berubah dari

semula, belum lagi jarak antara PAPI dengan ruang CCR sangat jauh dan tidak ada alat yang dapat mensetting derajat slope dari PAPI kekeadaan semula.



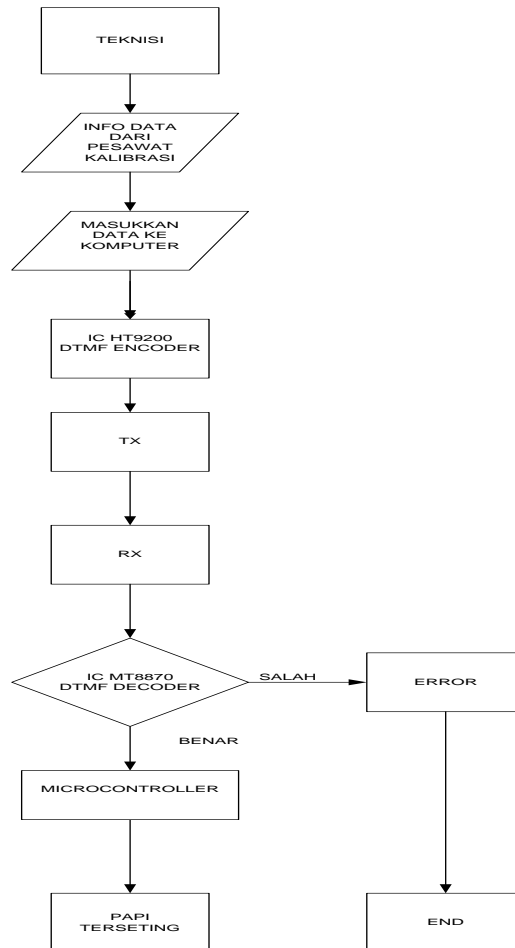
Gambar 1. Skema kondisi saat ini



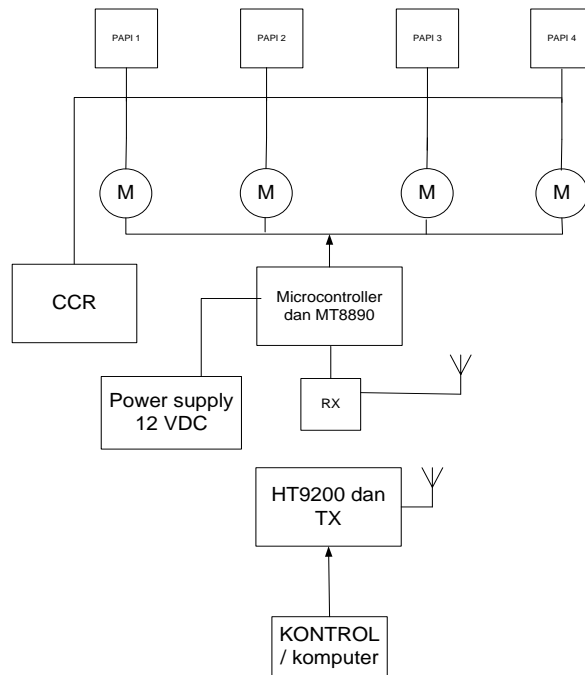
Gambar 2. Blok Diagram kondisisaatini

Kondisi yang Diinginkan

Karena PAPI termasuk dari Visual Aid, maka segala pengontrolan peralatan pendukung operational harus bekerja dengan sebaik – baiknya. Tentunya diharapkan seluruh system pengendali dan pendukung operasional terinstalasi dengan otomatis atau dengan kata lain memiliki kinerja atau berkemampuan operasional tinggi.

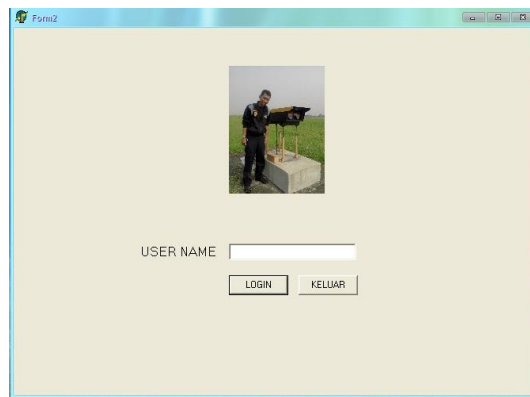


Gambar 3. Blok Diagram kondisi yang diinginkan



Gambar 4. Skema kondisi yang diinginkan

Fungsi dari skema diagram diatas adalah kontrol penggunaan computer sebagai penginput data, Transmitter digunakan sebagai pengirim data DTMF dari IC HT9200 ke receiver di lokasi, Power supply adalah sumber tegangan DC yang digunakan sebagai supply pada receiver dan mikrokontrol, Receiver digunakan sebagai penerima data DTMF yang dikirim oleh transmi terkemudian diolah oleh IC MT8870 sebagai DTMF decoder, Mikrokontroler sebagai pengolah data dari IC MT8870 dari data yang diperoleh diolah menjadi sebuah perintah untuk menggerakkan motor DC yang ada.



Gambar 5. Tampilan Login

Prinsip Kerja Rancangan Alat

Prinsip kerja dari rancangan alat re-setting PAPI ini adalah dengan memasukkan data sudut yang diinginkan kemudian lakukan pengiriman melalui komputer yang akan diubah menja disinyal DTMF oleh IC HT9200 dan transmitter kemudian perintah itu akan di decoderkan menjadi data kembali oleh IC MT8870.

HASIL PENELITIAN

Pengujian dan Analisis Rangkaian Transmitter

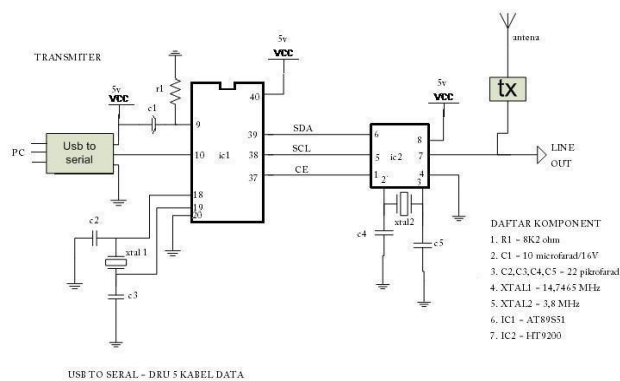
Pengujian rangkaian transmitter ini dilakukan dengan menghubungkan input ke USB port komputer atau laptop. Pada saat komputer mengirimkan sinyal maka rangkaian ini akan mendapat atau mendeteksi nada yang masuk.

Tabel 1. Besar Tegangan Input

Kondisi	Besar tegangan (V)
Tidak mengirim	0
Mengirim	5



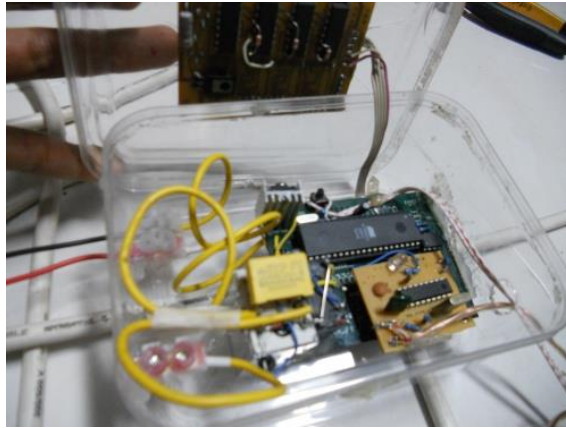
Gambar 6. Bentuk Fisik Transmitter



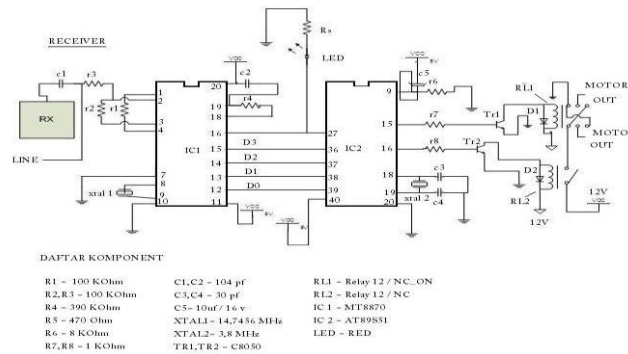
Gambar 7. Rangkaian Transmitter

Pengujian dan Analisa Rangkaian Receiver

Pengujian rangkaian pemantau nada DTMF ini dilakukan dengan menghubungkan input dari IC decoder MT8870 dengan output dari radio atau speaker. Apabila terdapat nada – nada perintah yang diberikan maka decoder akan mengirimkan frekuensi tertentu yang di teruskan ke microcontroller. Selanjutnya , microcontroller akan mencocokkan kode frekuensi tersebut dengan program yang ada. Bila kode tersebut sesuai, maka perintah atau proses akan dilanjutkan.



Gambar 8. Bentuk Fisik Receiver



Gambar 9. Rangkaian Receiver

Pengujian dan Analisa Rangkaian output

Pengujian rangkaian output dilakukan dengan memberikan input 12 Vdc, sehingga relay dapat diaktifkan ataupun dapat tidak diaktifkan. Pada saat aktif, tegangan relay sebesar 12 V dan pada saat tidak aktif relay mempunyai tegangan 0 V.

Pengujian dan Analisa Rangkaian Motor DC

Pengujian rangkaian motor dc ini dilakukan dengan menyambungkan input motor pada output relay.

Tabel 2. Timing motor dc (saat turun)

Derajat	waktu
1°	3 s
2°	5,76 s
5°	12,10 s
10°	22 s
15°	32,80 s
20°	43,3 s

25°	54 s
30°	1:03 s

Tabel 3. *Timing* motor dc (saat turun)

Menit	waktu
1°	0,03 s
2°	1 s
5°	1 s
10°	1,6 s
15°	1,9 s
20°	2,0 s
25°	2,0 s
30°	2,2 s

Tabel 4. *Timing* motor dc (saat naik)

Derajat	waktu
29°	3,5 s
28°	5,78 s
25°	12,30 s
20°	23,13 s
15°	34,30 s
10°	44,70 s
5°	55 s
0°	1:03,50 s

Tabel 5. *Timing motor dc (saat naik)*

Derajat	waktu
29°	3,5 s
28°	5,78 s
25°	12,30 s
20°	23,13 s
15°	34,30 s
10°	44,70 s
5°	55 s
0°	1:03,50 s

Setelah melakukan beberapa kali pengujian, maka dapat disimpulkan bahwa melalui transmitter yang ada dapat mengirimkan data yang di inputkan operator melalui komputer.

KESIMPULAN

Setelah melakukan perancangan, pembuatan dan akhirnya melakukan pengujian dan analisa, maka dapat ditarik kesimpulan sebagai berikut:

1. *Precision approach path indicator* (PAPI) merupakan alat bantu pendaratan yang diharuskan untuk mampu menuntun pilot sampai *touch down zone* dengan sudut yang presisi, dan dapat di setting secara remote dengan motor DC sebagai penggerak.
2. Dengan bantuan sebuah *encoder* dan *decoder* DTMF sebuah data dapat di kirimkan jarak jauh dengan sinyal FM broadcast (antara 89-106 FM)
3. Alat yang penulis presentasikan tidak menyebabkan terjadinya malfungsi terhadap PAPI apabila selama level tanah yang ada di lokasi tidak berubah, karena penulis belum menemukan *feedback* atau umpan balik terhadap alat.

DAFTAR PUSTAKA

- Arikunto, Suharsimi. 2009. *Dasar-Dasar Evaluasi Pendidikan*. Jakarta: Bumi Aksara.
- Azrinamey. 2013. *Aktivitas-Aktivitas dalam Belajar*.
<http://azrinamey.blogspot.com/2013/04/aktivitas-aktivitas-belajar.html>
- Budiningasih, Asri. 2012. *Belajar & Pembelajaran*. Jakarta: Rineka Cipta
- Chandra, Francisca. 2017. Implementasi *Flipped classroom* ddengan Video Tutorial pada Pembelajaran Fotografi Komesial. *Jurnal Demandia*, Vol. 02 No. 01 (Maret 2017): 20-36.
- Damayanti, Herry Novis. 2016. Efektifitas *Flipped Clsroom* Terhadap Sikap dan Ketrampilan Belajar Matematika di SMK. *Jurnal Managemen Pendidikan* - Vol. 11, No. 2, Januari 2016 : 2-8. ISSN: 1907-4034
- Djamarah, Syaiful Bahri. 2012. *Strategi Belajar Mengajar*. Jakarta: PT Rineka Cipta
- Hamalik, Oemar. 2011. *Psikologi Belajar & Mengajar*. Bandung : Sinar Baru Algensindo